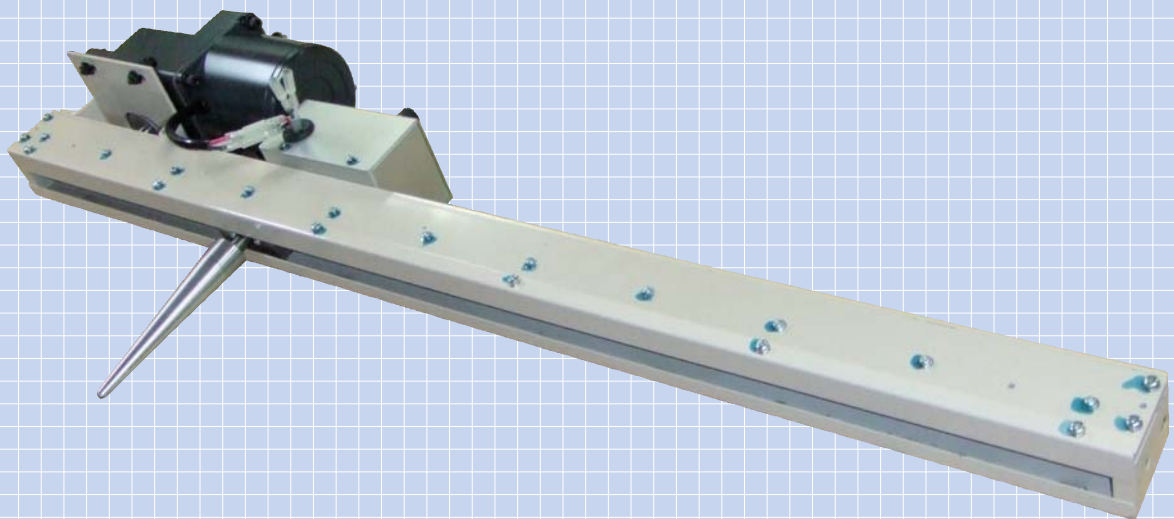


TES

テス・インキアジテータ装置

最近の高度化・高速化した印刷機により、印刷の品質向上及びコストダウン、
人手の省力化など、印刷技術の進歩も著しく向上しています。
これに伴い、印刷物も多様化し、インキもインキ供給自動化及び特殊インキの開発で
インキ壺のインキを、従来然としておいては問題が多く、
ここにテス・インキアジテータを取り付けることにより大きな効果を発揮します。
どうかインキの諸問題解決の為に是非インキアジテータを御検討下さい。
インキの諸問題を確実に軽減する事ができます。



TES

株式会社 富田技研

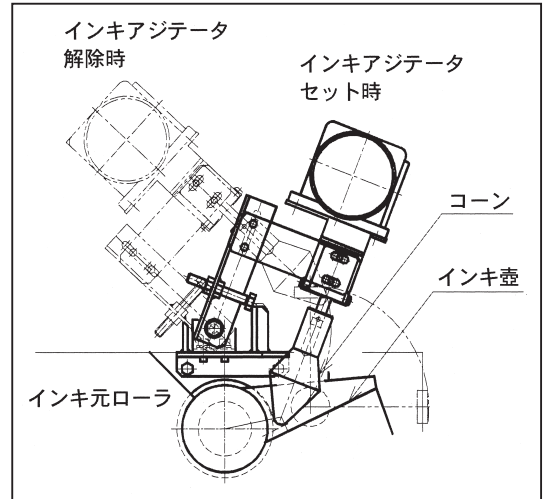
特 徴

1. あらゆる印刷機に取付け可能。
2. 常にインキのタックを一定に保つ。
3. ブロッキング及びヒッキーが起きにくくなる。

取付イメージ①



取付イメージ②



仕 様

電 源	電源: 単相100V 50/60Hz
電 力	電力: 15W
消費電流	消費電流: 0.36A/0.34A

インキアジテータの選定

型 式	ストローク(mm)
TES-IA1	350迄
TES-IA2	350を超え~600迄
TES-IA3	600を超え~900迄
TES-IA4	900を超え~1200迄
TES-IA5	1200を超え~1500迄

お問い合わせは

TES

株式会社 **富田 技 研**

本社 〒143-0025 東京都大田区南馬込2-1-8
TEL 03-3778-2441(代表)
FAX 03-3778-2613
工場 東京都大田区西六郷1-25-17
TEL 03-3731-3381
FAX 03-3731-3383

代理店